

BRÛLEUR à VEINE D'AIR

Série VEINAIRFLAM-V

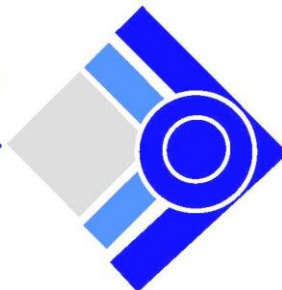


FABRICATION FRANCAISE



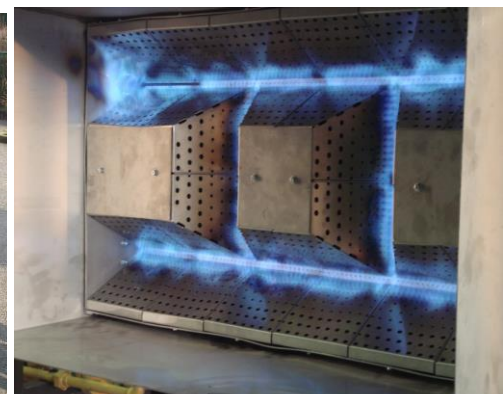
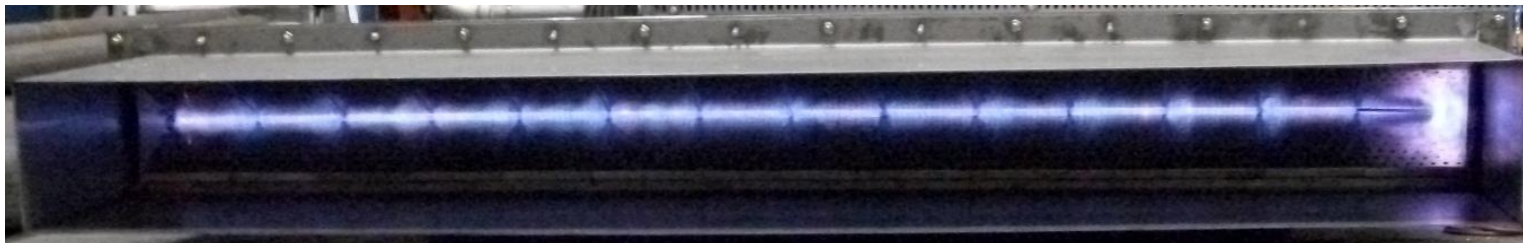
Corps / Body
BV cert.6021654

L.LAIR
ETABLISSEMENTS



Indice 6 - 01 01 2017

www.lair.com.fr



Les brûleurs de chauffage d'air de la série **VEINAIRFLAM-V** sont conçus pour chauffer en direct de l'air neuf et/ou partiellement recyclé avec débit variable ou pas. Ils sont placés directement dans la veine d'air et nécessitent un ventilateur d'apport d'air de combustion. Le principe modulaire de ces brûleurs permet une grande flexibilité dans leur utilisation et la configuration des équipements thermiques définis.

Le faible pourcentage d'O² ou bien la variation de débit de l'air dans la gaine ou le caisson de combustion génèrent un appauvrissement de cet air ou une variation de la vitesse de l'air autour du brûleur et donc une faible perte de charge au droit de celui-ci. Ces conditions particulières nécessitent l'utilisation d'un ventilateur d'amenée d'air de combustion forcé au nez du brûleur pour garantir à ce dernier un pourcentage d'O² nécessaire à son bon fonctionnement et donc l'assurance d'une bonne combustion. Le brûleur de la série **VEINAIRFLAM-V** ne nécessite donc pas nécessairement de diaphragme. L'excès d'air de 45% minimum garanti la combustion par cet apport d'air complémentaire à l'air à réchauffer de la gaine ou de la chambre de combustion. Les brûleurs de la série **VEINAIRFLAM-V** sont donc des brûleurs **VEINAIRFLAM** équipés d'une enveloppe en acier inox et de leur propre groupe moto ventilateur d'air combustion.

Les brûleurs **VEINAIRFLAM-V** produisent une flamme uniforme, inodore et sans fumée, idéale pour chauffer l'air dans des applications de chauffage des unités de ventilation ou de conditionnement d'air et surtout pour tous les procédés industriels utilisant de l'air chaud. Ce modèle assure un fonctionnement stable avec une large gamme de puissances et de types de combustible possibles.

Les brûleurs **VEINAIRFLAM-V** sont composés d'une base de brûleur **VEINAIRFLAM** avec corps en métal (nourrice en fonte ou spécifique selon les applications) et d'ailettes divergentes en acier inoxydable. Le corps du brûleur permet le transport du combustible vers le centre des ailettes afin de contrôler le mélange d'air et de combustible à l'intérieur du brûleur. Il est donc possible de réaliser presque tous les types de configurations possibles demandées et ceci sans limitation de puissance.

BRÛLEURS à GAZ - FABRICANT d'ÉQUIPEMENTS THERMIQUES INDUSTRIELS

Lignes et Détentes de Gaz - Sécurités Gaz et Contrôles de Flammes - Régulations - Solutions
Maintenances - Installations - Interventions - Composants pour équipements thermiques industriels

L.LAIR Sarl - ZA du TUBOEUF - 115 allée des ORMETEAUX - 77170 - Brie Comte Robert - France

☎ : 00 33 (0)1 64 05 88 59 ☎ : 00 33 (0)1 64 05 44 46 - www.lair.com.fr

Des brûleurs **VEINAIRFLAM-V** de puissance bien au-delà de 50 MW ne sont pas impossibles. (Pour toute définition précise ou spécifique, consulter notre service technique).

Les brûleurs **VEINAIRFLAM-V** fonctionnent au gaz pur. Ils sont placés dans la gaine véhiculant l'air à chauffer ou à réchauffer ou soit en applique sur toute paroi ou mur. Le brûleur n'est pas complètement tributaire de la vitesse de l'air circulant dans la gaine du fait de son apport d'air de combustion.

L'air minimum nécessaire à une bonne combustion est créé par le groupe moto ventilateur intégré dans le casing spécifique au brûleur dit « boîte à air ». L'effet de turbulence créé par les tôles de mélange air/gaz est renforcé par les déflecteurs internes qui maintiennent constante la vitesse de passage de l'air au droit du brûleur.

Il n'est donc pas nécessaire de prévoir une chambre de combustion ou un foyer échangeur air/air car au régime nominal, l'air comburant est toujours en excès (de 45% à 55 %) et assure ainsi une combustion propre dans des conditions normales de fonctionnement. L'air amené dans la « boîte à air », toujours en excès, est réparti uniformément par des tôles perforées liées à des déflecteurs puis traverse les plaques de stabilisation de flamme en acier inoxydable de haute qualité par l'intérieur sur toute la longueur de celui-ci et se mélange correctement et complètement avec le gaz sortant des orifices calibrés (injecteurs) du corps du brûleur **VEINAIRFLAM-V**.

Ceci assure ainsi la pression d'air différentielle requise pour le bon fonctionnement du **VEINAIRFLAM-V**. L'ensemble assure ainsi une combustion complète et uniforme sur toute la plage de régulation et une flamme stabilisée.

Conçu pour tous les combustibles gazeux et pour une grande plage d'applications de chauffage de l'air en direct, il offre ainsi une réponse simple et universelle à une grande série d'applications thermiques dans l'industrie.

APPLICATIONS :

Les brûleurs **VEINAIRFLAM-V** sont conçus pour chauffer en direct de l'air à des températures basses, modérées ou élevées. De par leur principe, ces brûleurs ne se prêtent pas pour le chauffage d'air recyclé à des températures au-delà de 950°C.

Parmi les applications classiques à basse température ($T < 450^{\circ}\text{C}$) :

- Le conditionnement des cabines de peinture,
- Le chauffage des locaux (système Make Up),
- Le chauffage des céréales ou du malt.
- Le séchage des grains agricoles,
- Les fours et séchoirs de poudres ou terres cuites,

Parmi les applications à température plus élevées :

- Le séchage dans l'industrie chimique,
- Les tours d'atomisation du lait,
- Les séchoirs de sables et de verre,
- En fait, toutes les applications de chauffage d'air neuf jusqu'à 850°C ou bien plus suivant études et fabrications spéciales.

☞ Les brûleurs **VEINAIRFLAM-V** peuvent également être utilisés comme chauffage d'appoint, en amont ou en aval d'une batterie de vapeur ou d'eau chaude, pour augmenter la capacité d'une installation existante ou en complet remplacement d'une batterie ancienne et usagée.

BRULEURS à GAZ - FABRICANT d'ÉQUIPEMENTS THERMIQUES INDUSTRIELS

Lignes et Détentes de Gaz - Sécurités Gaz et Contrôles de Flammes - Régulations - Solutions
Maintenance - Installations - Interventions - Composants pour équipements thermiques industriels

L.LAIR Sarl - ZA du TUBOEUF - 115 allée des ORMETEAUX - 77170 - Brie Comte Robert - France

☎ : 00 33 (0)1 64 05 88 59 ☎ : 00 33 (0)1 64 05 44 46 - www.lair.com.fr

SECURITE :



ATTENTION ! Vous trouverez dans ce chapitre des indications importantes relatives au fonctionnement en toute sécurité d'un système à veine d'air équipé de brûleur **VEINAIRFLAM-V**.

⇒ Les brûleurs **VEINAIRFLAM-V** sont conçus pour mélanger le combustible à l'air et pour brûler ce mélange. Tous les brûleurs de combustible peuvent provoquer des incendies et des explosions s'ils ne sont pas correctement utilisés, installés, réglés, contrôlés et/ou entretenus.

⇒ N'omettez aucune mesure de sécurité. Vous risqueriez de provoquer des incendies et des explosions. Ne tentez jamais d'allumer le brûleur s'il n'est pas en parfait état ou s'il présente des signes de mauvais fonctionnement.

⇒ Le brûleur **VEINAIRFLAM-V** et les sections de la gaine peuvent être très **CHAUDS**. Veillez à toujours porter des vêtements et équipements de protection adéquats lorsque vous vous approchez du brûleur.

⇒ Si vous branchez le détecteur de flamme d'un brûleur **VEINAIRFLAM-V** sur le circuit électrique d'un autre brûleur, vous pouvez provoquer des incendies et des explosions.

Cette documentation apporte des informations quant à l'utilisation des brûleurs **VEINAIRFLAM-V** dans les conditions pour lesquelles ils ont été conçus. Ne vous écarterez en aucun cas de ces instructions et limites d'applications données.

Lisez attentivement cette documentation en entier ainsi que ses annexes avant de démarrer le système thermique. Si certaines parties de ce document ne vous paraissent pas claires, veuillez nous contacter.

COMPETENCES :

Les opérations de réglage, de maintenance et de dépannage des éléments mécaniques et électriques des brûleurs **VEINAIRFLAM-V** ne devront être effectuées que par du personnel qualifié, ayant reçu une formation technique adéquate et possédant une bonne expérience dans le domaine des appareils de combustion et de la sécurité des équipements thermiques à gaz.

FORMATION DES TECHNICIENS :

La meilleure manière de garantir la sécurité est de disposer d'un technicien vigilant et compétent. Il est indispensable de former les nouveaux techniciens de manière approfondie de telle sorte qu'ils soient parfaitement au fait du fonctionnement et de l'utilisation de l'appareil. Des formations de recyclage doivent être régulièrement organisées pour garantir un niveau élevé de compétences.

La société **L. LAIR** est agréée pour dispenser une ou des **formations** sur les équipements thermiques utilisant le gaz comme combustible et dispose d'un N° d'agrément d'organisme de formation reconnu par l'état Français. Une convention de stage est à votre disposition au service administratif (en faire la demande par écrit à notre siège social).

BRULEURS à GAZ - FABRICANT d'ÉQUIPEMENTS THERMIQUES INDUSTRIELS

Lignes et Détentes de Gaz - Sécurités Gaz et Contrôles de Flamme - Régulations – Solutions
Maintenances– Installations – Interventions - Composants pour équipements thermiques industriels

L.LAIR Sarl - ZA du TUBOEUF - 115 allée des ORMETEAUX - 77170 - Brie Comte Robert – France

☎ : 00 33 (0)1 64 05 88 59 ☎ : 00 33 (0)1 64 05 44 46 - www.lair.com.fr

PRINCIPALES SPÉCIFICATIONS TECHNIQUES :

PARAMÈTRES de fonctionnement du brûleur VEINAIRFLAM-V	SPÉCIFICATIONS TECHNIQUES
Puissance maximum par unité linéaire	de 150 KW à 300 KW <i>suivant pression gaz</i>
Puissance minimum par unité linéaire	de 6 KW à 50 KW <i>suivant pression gaz</i>
Pression gaz moyenne au brûleur *	de 12 à 45 mbar (<i>hors conditions particulières</i>)
Pression d'air VAC au brûleur *	de 2 à 2,5 mbar (<i>hors conditions particulières</i>)
Perte de charge de l'air de process	de 0,2 à 5 mbar (<i>hors conditions particulières</i>)
Longueur de flamme moyenne	de 15 à 1200 mm (<i>hors conditions particulières</i>)
Souplesse moyenne	30:1 ou 6:1 <i>suivant pression gaz (hors conditions particulières)</i>
Système d'allumage intégré au corps du brûleur	Bougie haute Tension (8,5 KV <i>recommandé</i>)
Système de pilote (<i>intermittent recommandé pour Gaz Nat. & GPL</i>)	Intégré au corps du brûleur
Puissance du pilote seul (<i>hors mini feu brûleur</i>)	15 KW <i>suivant pression gaz</i>
Température maximale de l'air en amont	450 °C (<i>hors conditions et fabrications particulières</i>)
Température maximale de l'air en aval	850 °C (<i>hors conditions et fabrications particulières</i>)
Hausse de température maximale admise	400 °C (<i>hors conditions et fabrications particulières</i>)
Teneur minimale en O² de l'air de combustion pour VAC	21 % (<i>air sec et propre</i>)
Système de Détection de flamme	Ionisation ou UV (<i>recommandé pour GPL</i>)
Combustibles les plus utilisés	Gaz Naturel, Propane - Butane, Bio Gaz <i>possible en version spécifique</i>

☞ Toutes les caractéristiques, données et spécifications techniques sont établies pour des brûleurs standards, hors fonctionnements particuliers ou fabrications spécifiques. Elles sont basées sur des essais et tests en laboratoire et en conditions standard (15°C au niveau de la mer - P=1013 mb). Des conditions de travail différentes et notamment relative au débit d'air risquent de modifier les caractéristiques techniques principales. Pour des performances différentes ou accrues, contactez notre service technique au préalable. Des versions spécifiques peuvent délivrer des puissances différentes suivant la fabrication et l'agencement des brûleurs.

☞ Toutes les puissances sont données en PCs et pour du gaz naturel de type H, Pci = 10,7 KW/m³ (n), d = 0,6. Au gaz propane, la pression gaz est inférieure mais le minimum de puissance est légèrement plus élevé.

☞ Les Ets L.LAIR se réservent le droit de modifier la conception et/ou la configuration des produits sans préavis et sans obligation de modification correspondante des produits précédemment fournis.

* Toutes les pressions s'entendent différentielles à la gaine d'air ou est installé le VEINAIRFLAM-V.

☞ L'aspect visuel de la flamme indique le bon fonctionnement du brûleur. La flamme doit être uniforme sur l'ensemble du brûleur **VEINAIRFLAM-V**. Une flamme "longue et molle" indiquera une vitesse ou une pression d'air de combustion trop faible ; une flamme trop courte n'est pas bonne non plus, celle-ci doit être en corrélation avec les réglages du process pour lequel le brûleur à été défini.

☞ L'aspect visuel de la flamme indique les disparités de la distribution de l'air autour du brûleur. La flamme doit être uniforme sur l'ensemble du pourtour du brûleur **VEINAIRFLAM-V**. Une flamme "longue et molle" indiquera une vitesse d'air gaine trop faible ; une flamme trop courte n'est pas bonne non plus, celle-ci indiquera une vitesse d'air gaine trop rapide au droit du brûleur.

☞ Les réglages du brûleur **VEINAIRFLAM-V** sont intimement liés aux conditions de fonctionnement du process. Son aéraulique et ses annexes (filtrations, sécurités, etc..) doivent être correctes avant toute mise en service du brûleur.

BRULEURS à GAZ - FABRICANT d'ÉQUIPEMENTS THERMIQUES INDUSTRIELS

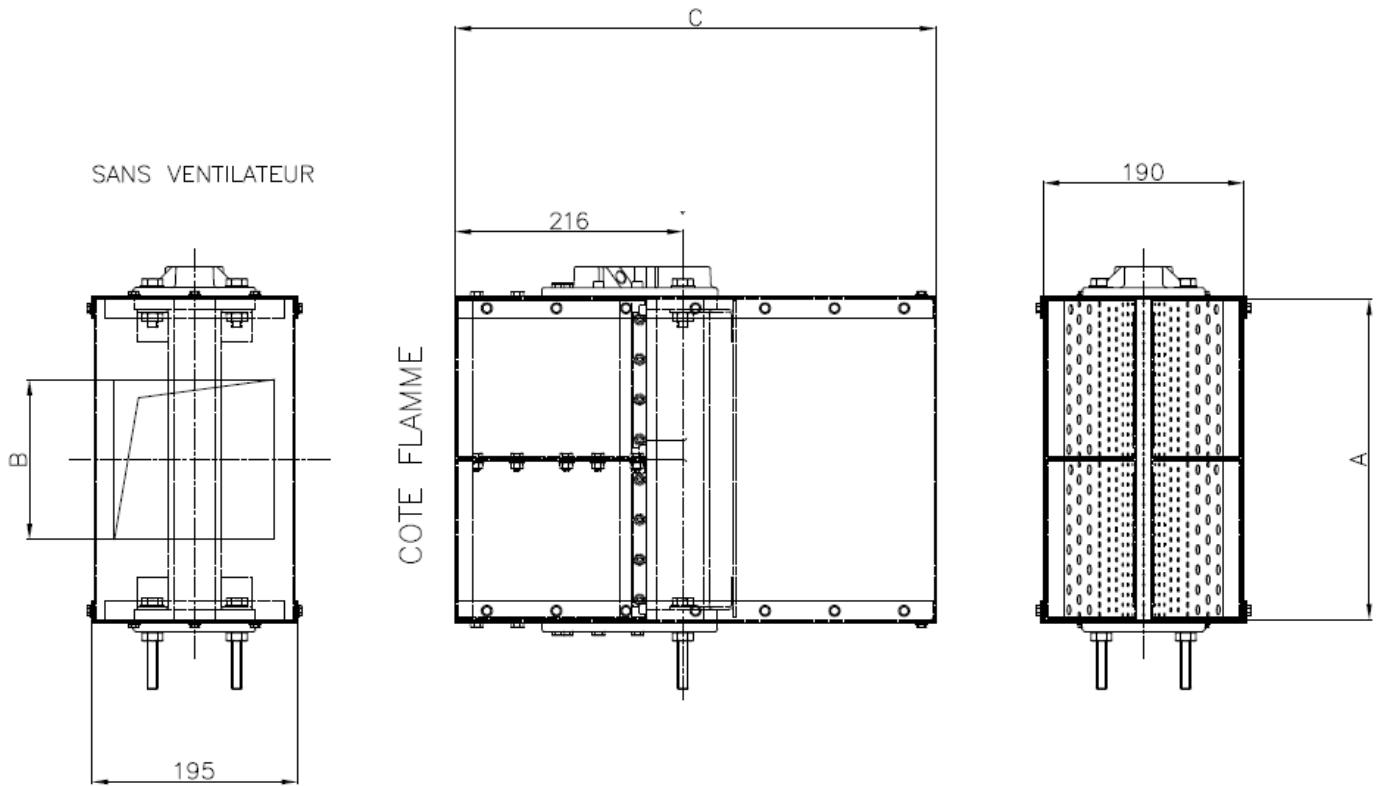
Lignes et Détentes de Gaz - Sécurités Gaz et Contrôles de Flammes - Régulations – Solutions
Maintenance – Installations – Interventions - Composants pour équipements thermiques industriels

L.LAIR Sarl - ZA du TUBOEUF - 115 allée des ORMETEAUX - 77170 - Brie Comte Robert - France

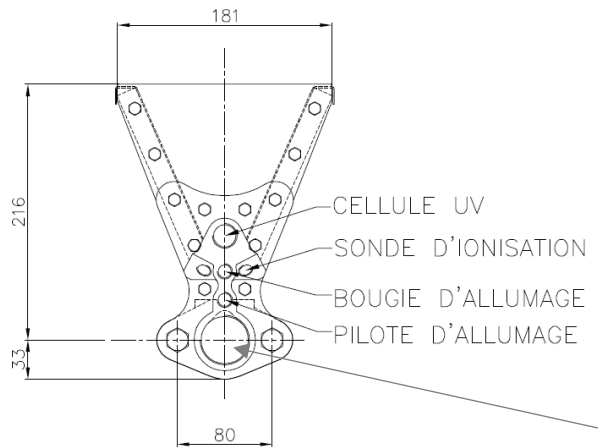
☎ : 00 33 (0)1 64 05 88 59 ☎ : 00 33 (0)1 64 05 44 46 - www.lair.com.fr

Principales Cotes GENERALES d'encombrement pour VEINAIRFLAM - V :

Brûleur représenté SANS VENTILATEUR



AUNITE	1/2'U	1'	1'1/2'U	2'U	2'1/2'U	3'U	3'1/2'U	4'U	4'1/2'U	5'U	5'1/2'U	6'U	6'1/2'U	7'U	7'1/2'U	8'U	8'1/2'U	9'U	9'1/2'U
A	152	304	456	608	760	912	1064	1216	1368	1520	1672	1824	1976	2128	2280	2432	2584	2736	2888
B	SUIVANT VENTILATEUR																		
C	456	456	456	456	456	456	456	456	608	608	608	608	608	608	608	608	608	608	608



ALIMENTATION GAZ Rp 1" 1/4

Nota : Les côtes sont données en mm

BRULEURS à GAZ - FABRICANT d'ÉQUIPEMENTS THERMIQUES INDUSTRIELS

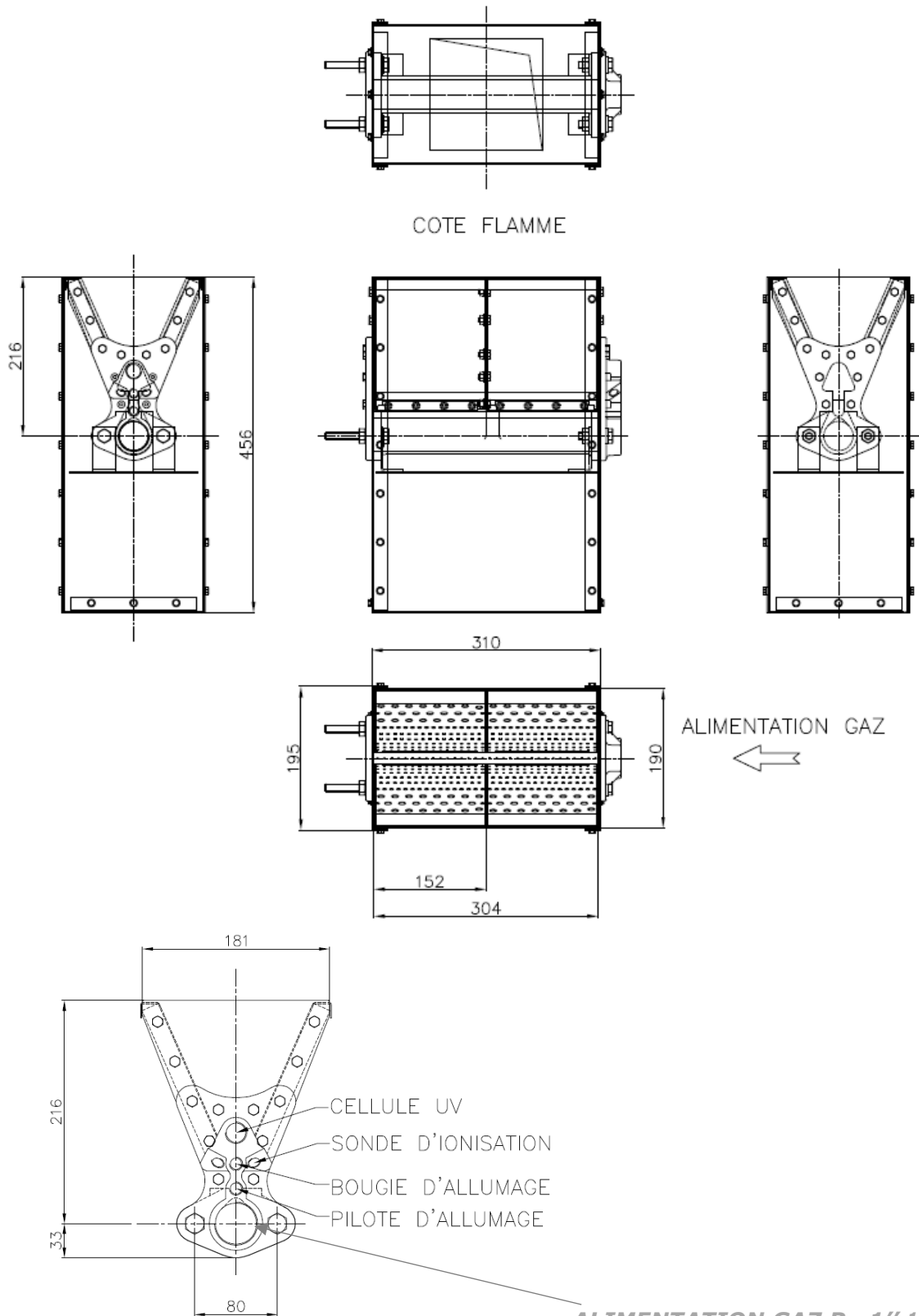
Lignes et Détentes de Gaz - Sécurités Gaz et Contrôles de Flammes - Régulations - Solutions
Maintenances- Installations - Interventions - Composants pour équipements thermiques industriels

L.LAIR Sarl - ZA du TUBOEUF - 115 allée des ORMETEAUX - 77170 - Brie Comte Robert - France

☎ : 00 33 (0)1 64 05 88 59 📠 : 00 33 (0)1 64 05 44 46 - www.lair.com.fr

Exemple des principales cotes d'encombrement pour VEINAIRFLAM-V-1U

1 Unité en ligne



Nota : Les côtes sont données en mm.

BRULEURS à GAZ - FABRICANT d'ÉQUIPEMENTS THERMIQUES INDUSTRIELS

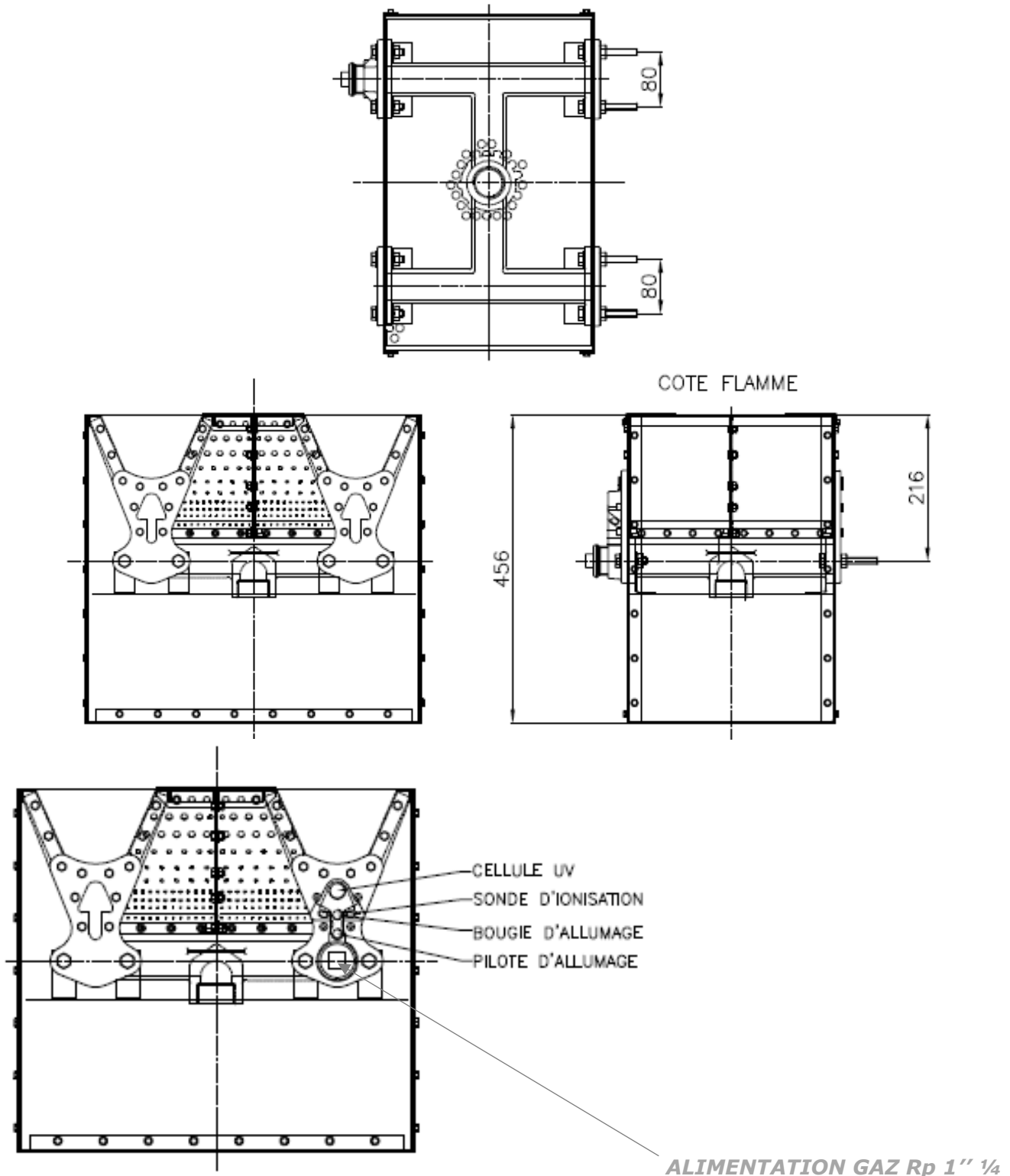
Lignes et Détentes de Gaz - Sécurités Gaz et Contrôles de Flammes - Régulations - Solutions
Maintenances- Installations - Interventions - Composants pour équipements thermiques industriels

L.LAIR Sarl - ZA du TUBOEUF - 115 allée des ORMETEAUX - 77170 - Brie Comte Robert - France

☎ : 00 33 (0)1 64 05 88 59 📠 : 00 33 (0)1 64 05 44 46 - www.lair.com.fr

Exemple des principales cotes d'encombrement pour VEINAIRFLAM-V-H :

VEINAIRFLAM-V en H = 3 Unités linéaires



Nota : Les côtes sont données en mm.

BRULEURS à GAZ - FABRICANT d'ÉQUIPEMENTS THERMIQUES INDUSTRIELS

Lignes et Détentes de Gaz - Sécurités Gaz et Contrôles de Flammes - Régulations - Solutions
Maintenances- Installations - Interventions - Composants pour équipements thermiques industriels

L.LAIR Sarl - ZA du TUBOEUF - 115 allée des ORMETEAUX - 77170 - Brie Comte Robert - France

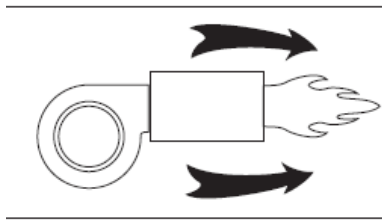
☎ : 00 33 (0)1 64 05 88 59 📠 : 00 33 (0)1 64 05 44 46 - www.lair.com.fr

☞ *Raccordements disponibles sur la plaque d'allumage :*

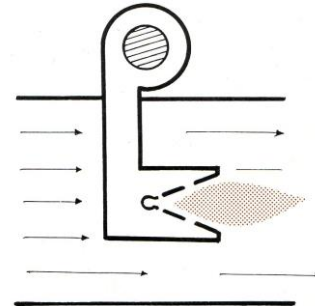
- Rp 1" ¼ pour alimentation en bout,
- Bougie d'allumage = Rp 14 x 125,
- Sonde d'ionisation = Rp ¼",
- Cellule UV = Rp ½",
- Entrée gaz pilote = Rp 3/8".

- Les points de contrôle de flamme par sonde d'ionisation sont disponibles sur 3 positions distinctes et totalement indépendantes.

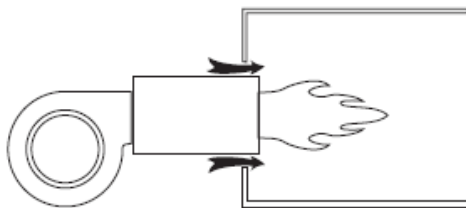
OPTIONS DIVERSES pour MONTAGE du VEINAIRFLAM-V :



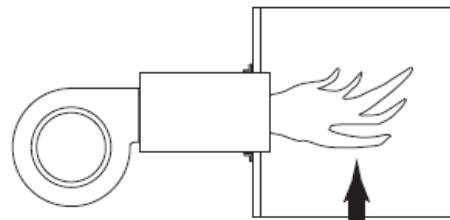
SERIE DE BASE Montage en **INTÉRIEUR** de gaine



Montage en **EXTÉRIEUR** de gaine **Série PFEF**



Montage en applique **OUVERTE** Série **PFO**





Montage en applique **ÉTANCHE** Série **PFET**

☞ **AUTRES SOLUTIONS DE MONTAGE SPECIFIQUES AU VEINAIRFLAM-V :**

- ✓ **Montage en applique à l'aspiration sur gaine ouverte.**
(Applications pour séchoirs en dépression)
- ✓ **Montage en applique étanche sur gaine coudée.**

☞ *Toutes les données ci-avant s'entendent hors conditions de fonctionnement particulières ou fabrications spéciales.*

PIÈCES DE RECHANGE :

Il est vivement conseillé de commander au département  de  les pièces de rechange des brûleurs **VEINAIRFLAM-V** afin de garantir leur provenance (pièces garanties d'origine du fabricant et **non de contrefaçon**). Les sous ensembles séparés fournis ou non par le client devront être homologués CE et conformément à la directive machine applicable suivant le lieu de l'installation.

BRULEURS à GAZ - FABRICANT d'ÉQUIPEMENTS THERMIQUES INDUSTRIELS

Lignes et Détentes de Gaz - Sécurités Gaz et Contrôles de Flammes - Régulations - Solutions
Maintenances - Installations - Interventions - Composants pour équipements thermiques industriels

L.LAIR Sarl - ZA du TUBOEUF - 115 allée des ORMETEAUX - 77170 - Brie Comte Robert - France

☎ : 00 33 (0)1 64 05 88 59 ☎ : 00 33 (0)1 64 05 44 46 - www.lair.com.fr



L.LAIR est certifié
SIEMENS SOLUTION PARTNER



est partenaire pour le domaine Industriel & Automobile de :

Honeywell
Division combustion



ATTENTION !



☛ **Toutes les opérations doivent être confiées à du personnel spécialisé, celui-ci s'engage à suivre scrupuleusement les instructions imparties.**

⇒ Il convient de rappeler que toute opération ou installation sur un matériel tout ou partie d'un système thermique équipé d'un brûleur à gaz doit être réalisée conformément à la norme EN 746-2 et selon les directives machines applicables.

⇒ Il est très important de laisser une place suffisante de part et d'autre du système afin d'avoir un accès facile pour sa maintenance voire son remplacement en cas de détérioration avancée.

⇒ N'omettez aucune mesure de sécurité. Vous risqueriez de provoquer des incendies et/ou des explosions voire des dangers pour les biens et les personnes.

⇒ Ne tentez jamais de réparer un système s'il présente des signes visuels extérieurs de détérioration.

⇒ Les opérations de maintenance et de dépannage des éléments ne devront être effectuées que par du personnel qualifié, ayant reçu une formation technique adéquate et possédant une bonne expérience dans le domaine des appareils et de la sécurité.

⇒ La meilleure manière de garantir la sécurité est de disposer d'un technicien vigilant et compétent. Il est indispensable de former les nouveaux techniciens de manière approfondie de telle sorte qu'ils soient parfaitement au fait du fonctionnement et de l'utilisation de chaque appareil.

⇒ La société des Établissements L.LAIR est enregistrée comme **ORGANISME DE FORMATION** et est agréée pour dispenser des formations sur les équipements thermiques et composants de son domaine de compétence. Une convention de stage est à votre disposition. *(Faire la demande par écrit à notre service administratif au siège social).*

✓ **Pour de plus amples renseignements ou bien pour un sélectionner un matériel, définir et/ou fabriquer un appareil ou un système contactez notre service technique qui pourra vous apporter tous les conseils éventuellement nécessaires à vos applications...**

⚠ **Ets L.LAIR ayant la volonté de participer au progrès technologique, cette activité de recherche permanente pour l'évolution de nos produits peut nous amener à modifier sans avis préalable certaines des caractéristiques contenues dans la présente documentation.**

(Les ETS L. LAIR se réservent le droit de modifier ces informations sans avis préalable. Propriété intellectuelle : toute copie totale ou partielle de ce document sur quelque support que ce soit, ainsi que l'ensemble des éléments qui l'accompagne sont protégés par les lois françaises & les conventions sur la propriété industrielle, les droits d'auteurs et la concurrence déloyale qui s'appliquent à l'ensemble des éléments de ce document).

BRULEURS à GAZ - FABRICANT d'ÉQUIPEMENTS THERMIQUES INDUSTRIELS

**Lignes et Détentes de Gaz - Sécurités Gaz et Contrôles de Flamme - Régulations - Solutions
Maintenances - Installations - Interventions - Composants pour équipements thermiques industriels**

L.LAIR Sarl - ZA du TUBOEUF - 115 allée des ORMETEAUX - 77170 - Brie Comte Robert - France

☎ : 00 33 (0)1 64 05 88 59 ☎ : 00 33 (0)1 64 05 44 46 - www.lair.com.fr