



Pressostats

QPL...

Pressostats destinés à la surveillance de la pression des gaz ou de l'air.

Lorsque la pression devient inférieure au point de commutation réglé, le circuit électrique raccordé est coupé ou commuté.

Les pressostats QPL... et la présente fiche sont destinés aux constructeurs (OEM) qui utilisent ces appareils dans ou sur leurs produits !

Domaines d'application

Les QPL... sont des limiteurs de pression minimale.

Les plages de pression sont comprises entre 1,5 et 280 mbar.



Le non-respect des consignes suivantes risque de porter préjudice aux personnes, aux biens et à l'environnement.

Il est interdit d'ouvrir l'appareil, de le manipuler ou de modifier ses fonctions.

- En cas de travaux à proximité des bornes de raccordement, coupez complètement la tension d'alimentation
- Assurez, par des mesures appropriées, la protection contre les contacts accidentels sur les raccordements électriques.
- Contrôlez la conformité du câblage.
- Ces appareils ne doivent pas être remis en service après une chute ou un choc, car les fonctions de sécurité peuvent avoir été endommagées même s'il n'y a pas de dégât apparent.
- Ne pas utiliser le pressostat dans un environnement présentant des risques d'incendie ou d'explosion.

Indications pour l'ingénierie

Réglage du point de commutation

Déposer le capot et tourner le bouton gradué vers la droite (pression plus élevée) ou vers la gauche (pression moins élevée).

Reportez-vous au premier schéma de la rubrique «Encombrements».

Remonter le capot et serrer ses deux vis de fixation à fond de sorte à prévenir toute intervention intempestive.

Indications pour le montage

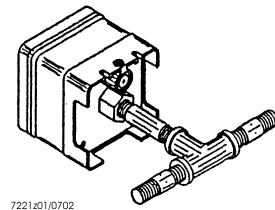
Respectez les consignes en vigueur dans votre pays.

S'assurer de l'étanchéité parfaite des raccords de canalisation et du boîtier contenant le mécanisme de commutation.

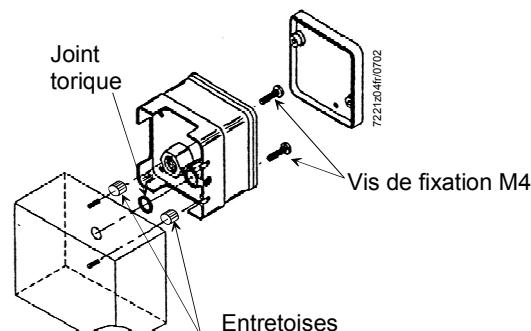
Le pressostat peut être monté à l'horizontale ou à la verticale.

Selon le modèle, le montage est réalisé par le biais d'un raccord fileté 1/4" ou d'un joint torique (voir schémas ci-après).

Montage avec raccord fileté 1/4"



Montage avec joint torique, QPL1...



Indications pour l'installation

- L'installation doit être confiée à du personnel qualifié pour ce faire.

Indications pour la mise en service

- La mise en service doit être confiée à du personnel qualifié pour ce faire.
- Vérifier la conformité du câblage.

Indications pour la maintenance

- La maintenance doit être confiée à du personnel qualifié pour ce faire.
- Contrôlez le câblage et l'ensemble des fonctions de sécurité après chaque échange d'appareil.

Normes

Conformité CE selon les directives de l'Union Européenne

- Directive relative à la CEM
(sensibilité aux influences parasites) 89 / 336 CEE
- Directive relative aux appareils à gaz 90 / 396 CEE
- Dispositifs de surveillance de pression
pour brûleurs à gaz et appareils à gaz EN 1854 (CE 0063 BL 1455)

Indications pour le recyclage



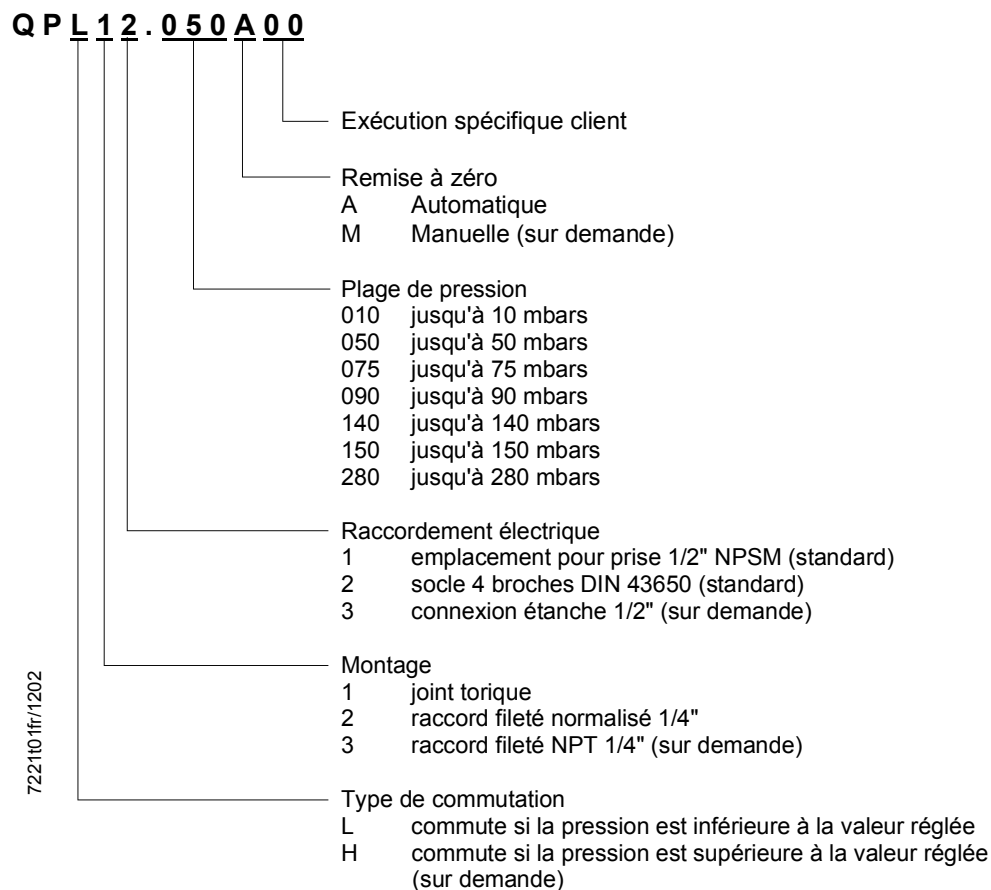
Cet appareil contient des composants électriques et électroniques et ne doit pas être éliminé comme un déchet domestique.

Respecter impérativement la législation locale en vigueur.

Exécution

- Le boîtier est réalisé en matière plastique de haute longévité sur une structure en fonte d'aluminium.
- Point de commutation réglable.
- Remise à zéro automatique. Sur demande, remise à zéro manuelle.

Le pressostat peut être réglé dans les plages de pression indiquées sur l'appareil. Il est calibré en usine et son étanchéité a été contrôlée.



Références et désignations

Pressostat avec retour à zéro automatique

Plage de pression	Raccord 1/4"	Raccord joint torique
1,5...10 mbars	QPL22.010A00	QPL12.010A00
2,5...50 mbars	QPL22.050A00	QPL12.050A00
12,5...75 mbars	QPL22.075A00 ¹⁾	QPL12.075A00 ¹⁾
70...280 mbars	QPL22.280A00	QPL12.280A00

¹⁾ Sur demande

Indications pour la commande

A la commande, veillez à indiquer la référence et la désignation exacte de l'appareil souhaité, cf. "Références et désignations".

Caractéristiques techniques

Caractéristiques générales	Pouvoir de coupure	
	Tension	max. 250 V ₋ / V _{~eff}
	Courant	max. 10 A _{~eff} (pour $\cos\varphi = 1 =$ charge d'ampoule) max. 2 A _{~eff} max. 0,25 A ₋ min. 20 mA _{~eff} min. 20 mA ₋
	Pression de fonctionnement réglable	1,5...280 mbars (différentes plages)
	Coup de bélier	1 bar pour 2 s
	Pression de fonctionnement	max. 600 mbars durant max. 30 s
	Pression de fonctionnement permanent	400 mbars
	Poids	environ 225 g
	Plage de pression inférieure	cf. "Références et désignations"
	Position de montage	horizontale ou verticale
	Classe d'isolation	II
	Type de protection	IP 40, à assurer par un montage adéquat
	Tolérance du point de commutation	±15 %, par rapport à la consigne (membrane à la verticale)
	Tolérance de pression (hystérésis)	
QPLxx.010	0,5 mbar	
QPLxx.050	1 mbar	
QPLxx.075	3 mbars	
QPLxx.280	5 mbars	
Conditions ambiantes	Transport	selon DIN EN 60 721-3-2
	Conditions climatiques	classe 2K2
	Plage de températures	-40...+60 °C
	Humidité	< 95 % hum. rel.
	Conditions mécaniques	classe 2M2
	Fonctionnement	selon DIN EN 60 721-3-3
	Conditions climatiques	classe 3K5
	Plage de températures	-20...+60 °C
	Humidité	< 95 % hum. rel.
	Conditions mécaniques	classe 3M2



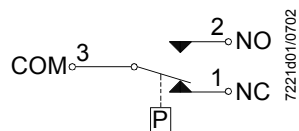
Eviter tout contact avec des condensats, du givre et de l'eau !

Fonction

Fonctionnement avec retour à zéro automatique.

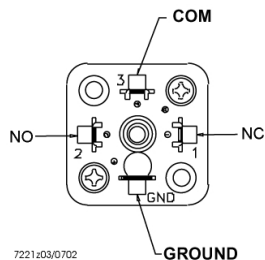
Le pressostat interrompt le circuit de commutation lorsque la pression chute en dessous du point de réglage.

Schéma de raccordement



Si la pression passe en dessous de la valeur réglée, «NO» s'ouvre et «NC» se ferme.

Raccordement par connecteur selon DIN 43650



Encombremments (dimensions en mm)

